



## **1. Display de Usuario SMARTi®**

El display de Usuario SMARTi® es un dispositivo que permite visualizar el consumo de su medidor en tiempo real y permite observar las tendencias de consumo de los días anteriores. Gracias a su interfaz inalámbrica, puede ser instalado en cualquier parte de la vivienda.

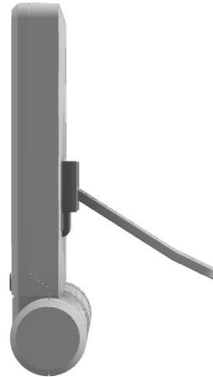
## **2. Características Técnicas:**

- Modo de Visualización: LCD
- Consumo de Potencia: 300 uA
- Alimentación: Red Eléctrica
- Frecuencia de operación: 915 MHz
- Voltaje de operación: 120 Vac
- Dimensiones: 112x110x25 mm
- Instalación: Interiores
- Montaje: Mesa o Pared
- Variables: Energía Activa, Energía Reactiva. Voltajes, Corrientes, Fecha, hora, Demanda Máxima.

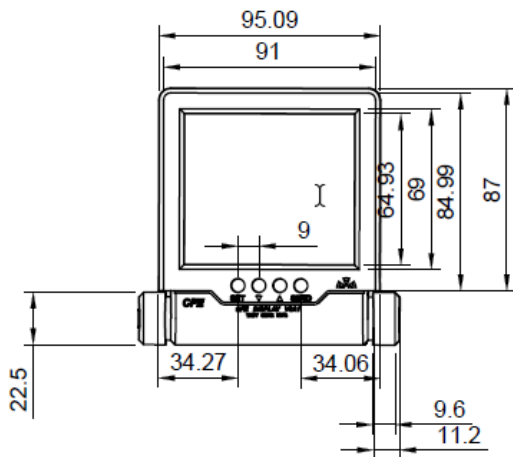
3. Dimensiones:



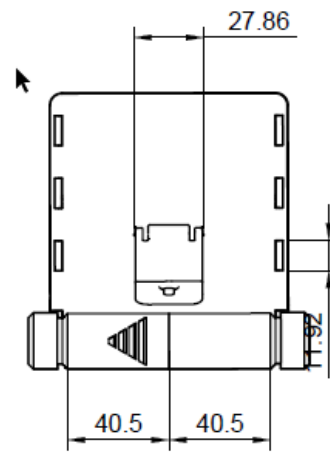
Vista Frontal



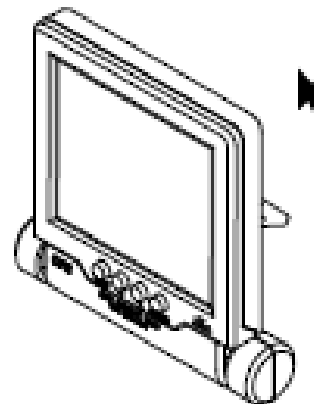
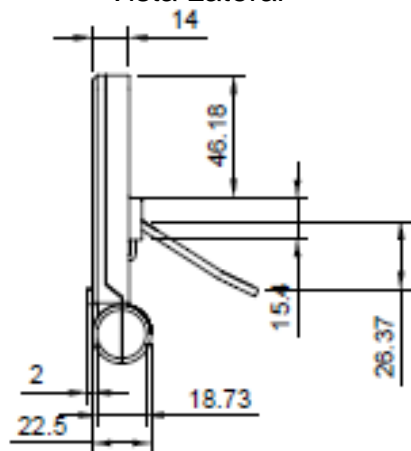
Vista Lateral



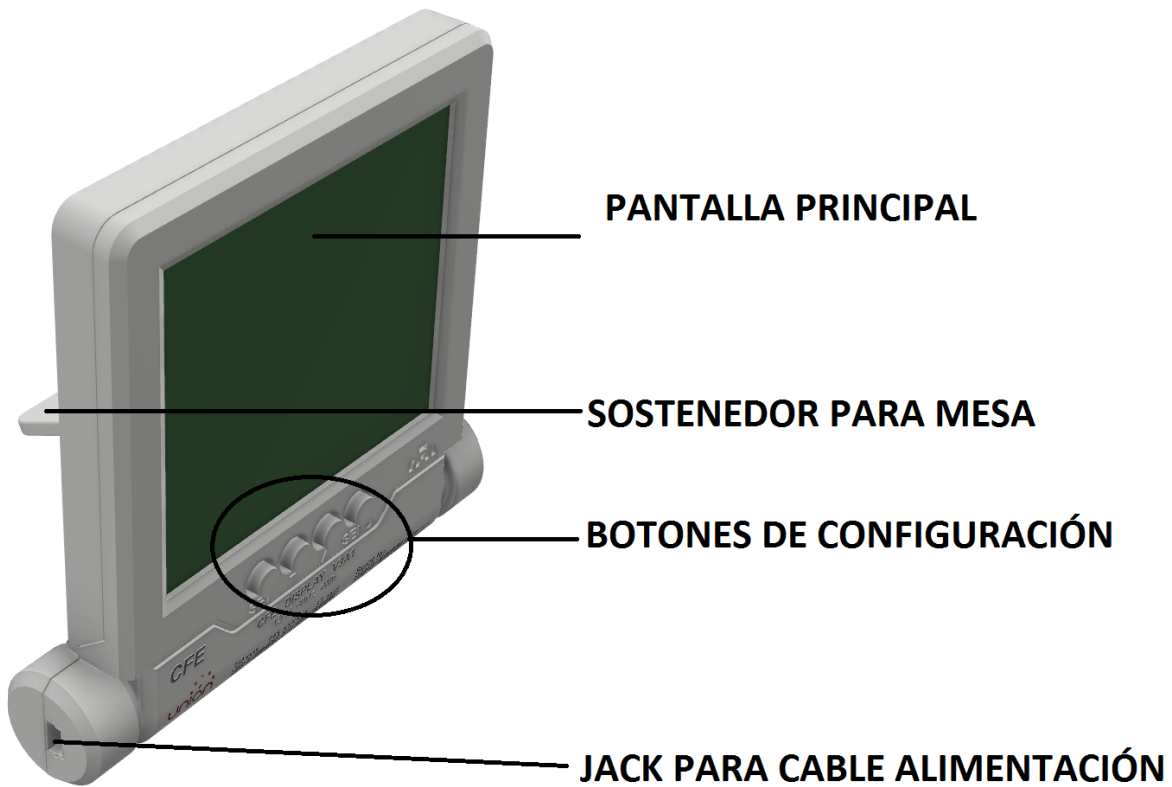
Vista Posterior



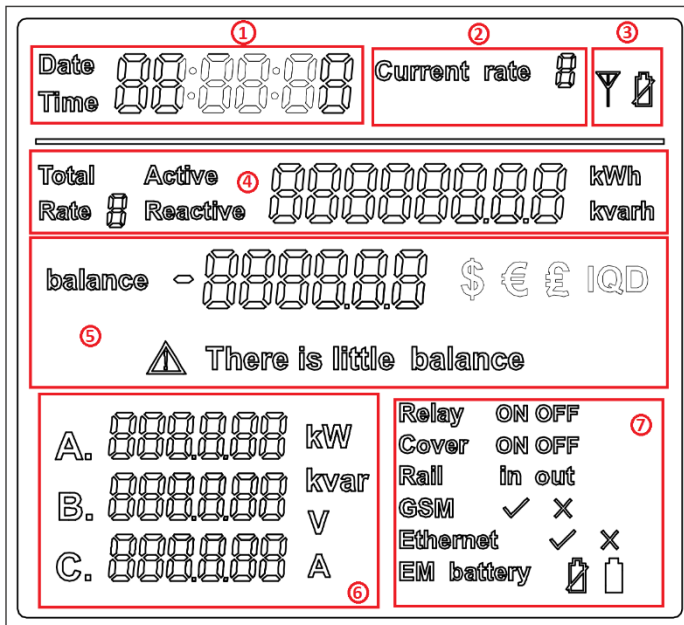
Vista de costado



**4. Componentes:**



**5. Registros del LCD**



1. Hora y Fecha
2. Tarifa Actual
3. Comunicación con Medidor
4. Registro para Energías
5. Registros para Prepago
6. Registros para Voltaje, Corriente, Demanda
7. Alarmas de Medidor